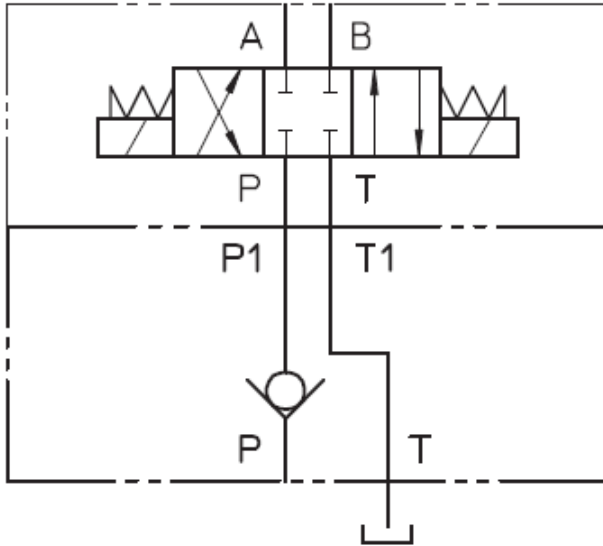


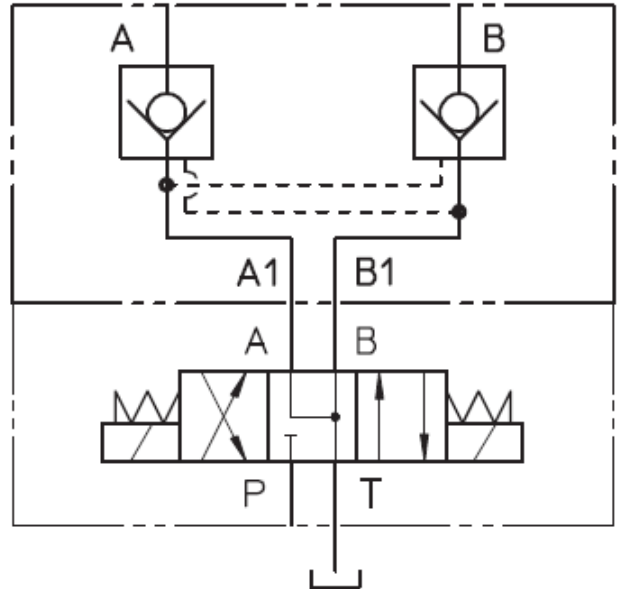
HK ZRV 01 / ZRE 01

Rückschlagventil
Check valve

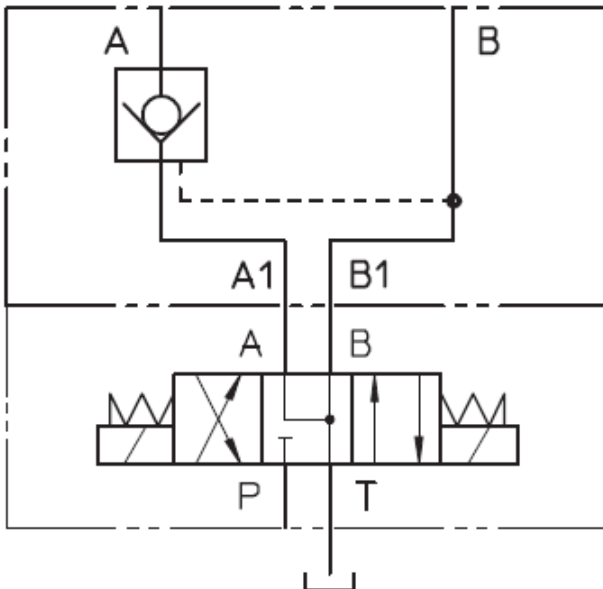
Schaltensymbole, Ausführungen / Symbols, Design



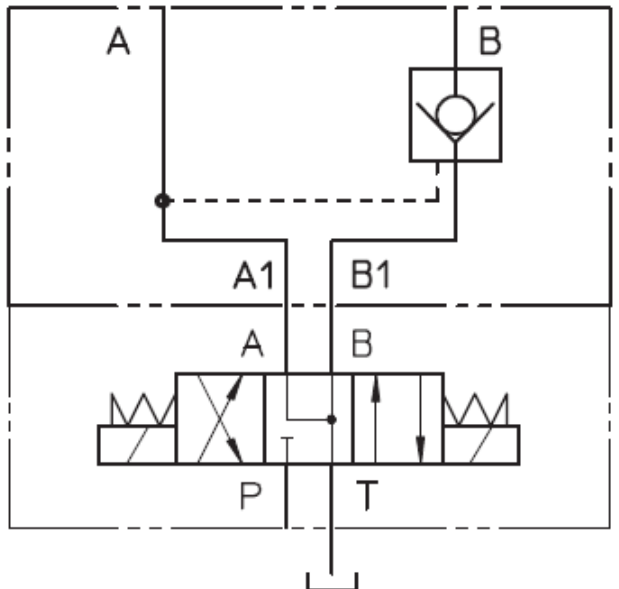
HK ZRV P01



HK ZRE AB01 D1



HK ZRE A01 D1



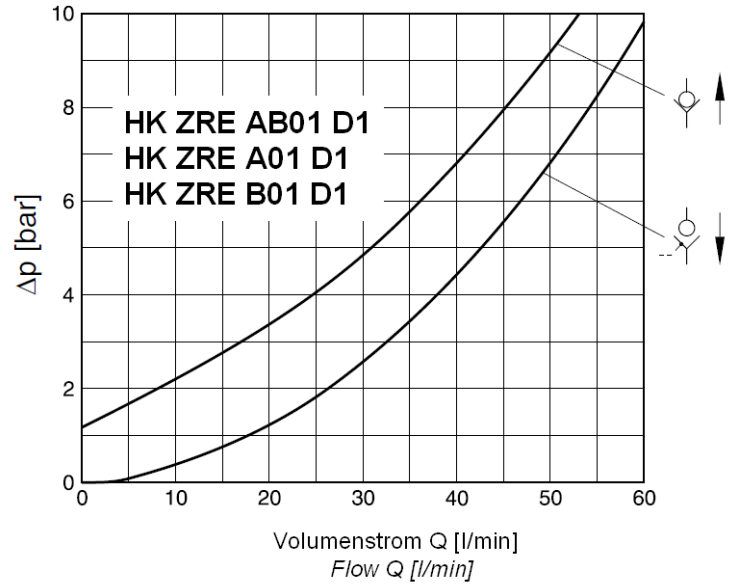
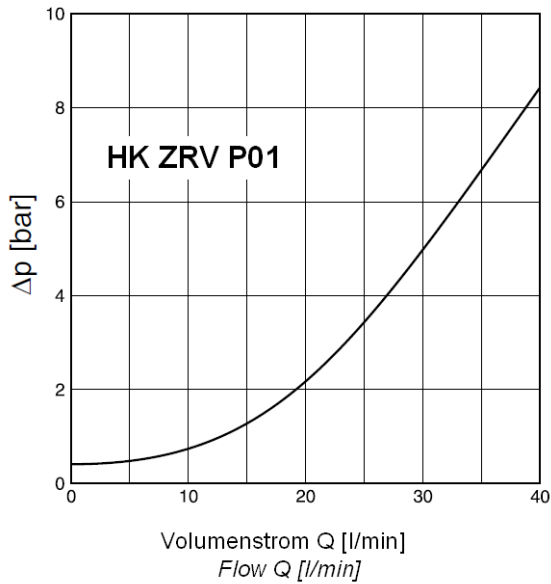
HK ZRE B01 D1

HK ZRV 01 / ZRE 01

Rückschlagventil
Check valve

HANSA FLEX

Kennlinien / diagram



Abmessungen / Dimensions

